

50Ω 转接器 2.4mm 公 - 2.4mm 公 90°直角弯

型号 24-MMW

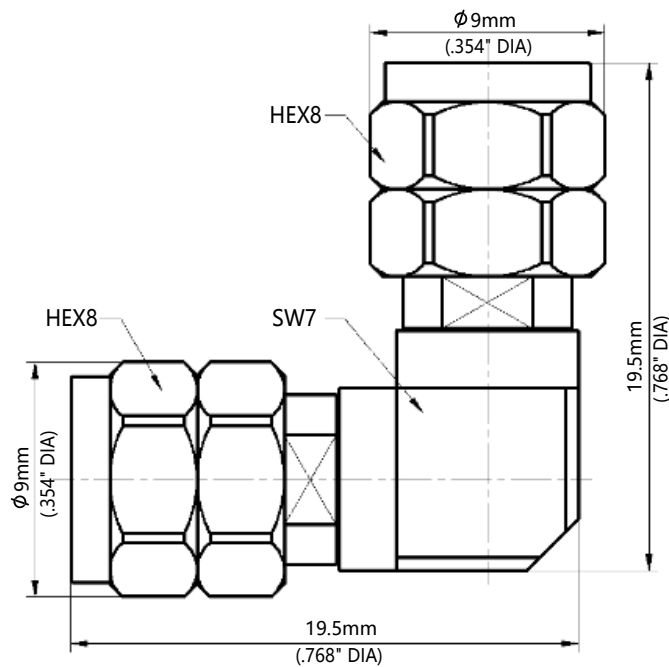


电气性能指标在环境温度25°C时测试, 技术规格书内容变化恕不另行通知。 Rev. A

机电性能

频率范围	DC-50GHz
电压驻波比 (最大值)	1.25:1
插损 (最大值)	0.6dB
插拔寿命 (最小值)	1000 次
绝缘电阻 (最小值)	3000 MΩ
工作温度	-65°C ~ +165°C
外壳体材料	不锈钢钝化
内壳体材料	黄铜&铍铜镀金
介质材料	PEI&PTFE

2D外形图



50Ω 转接器 2.4mm 公 - 2.4mm 公 90°直角弯

型号 24-MMW



电气性能指标在环境温度25°C时测试,技术规格书内容变化恕不另行通知。 Rev. A



典型曲线

